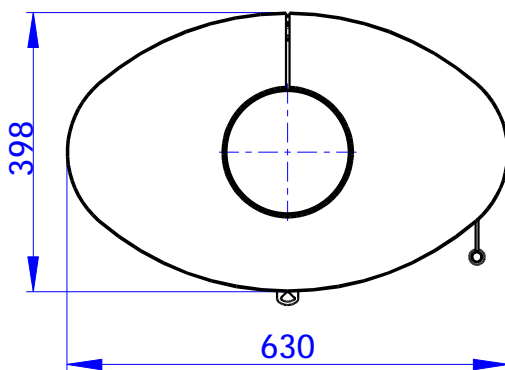
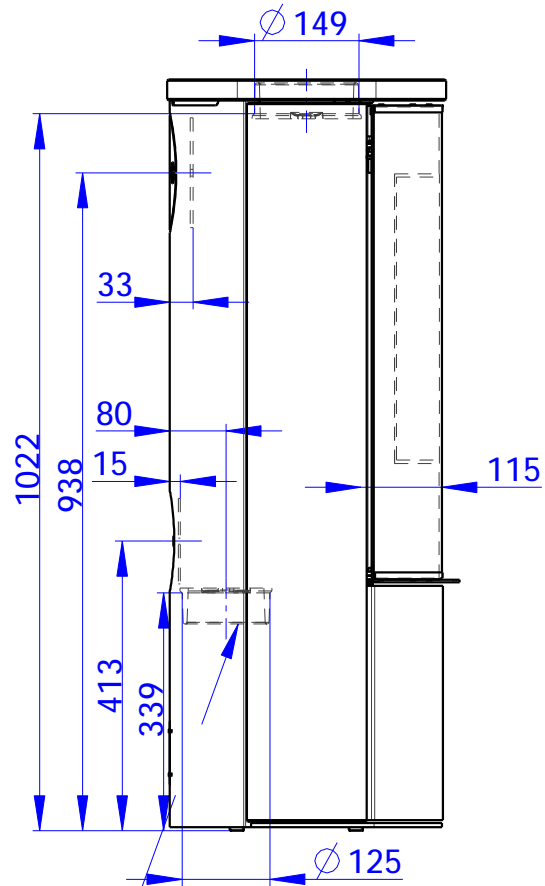
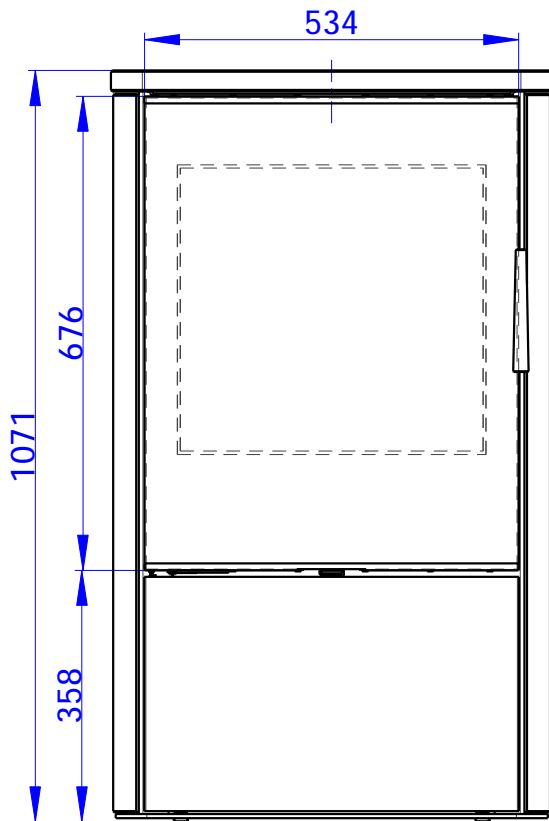


Rozmery v mm  
Maße in mm  
Dimensions in mm

# OVALIS G 04 PISKOVEC-183D

154 kg



Centralni privod vzduchu  $\varnothing$  125  
Zentral luftzufuhr  $\varnothing$  125  
Central air inlet  $\varnothing$  125

Primarni a sekundarni vzduch  
Primarluft und sekundarluft  
Primary and Secondary air

