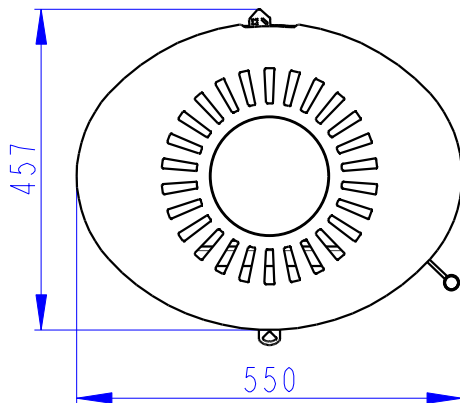
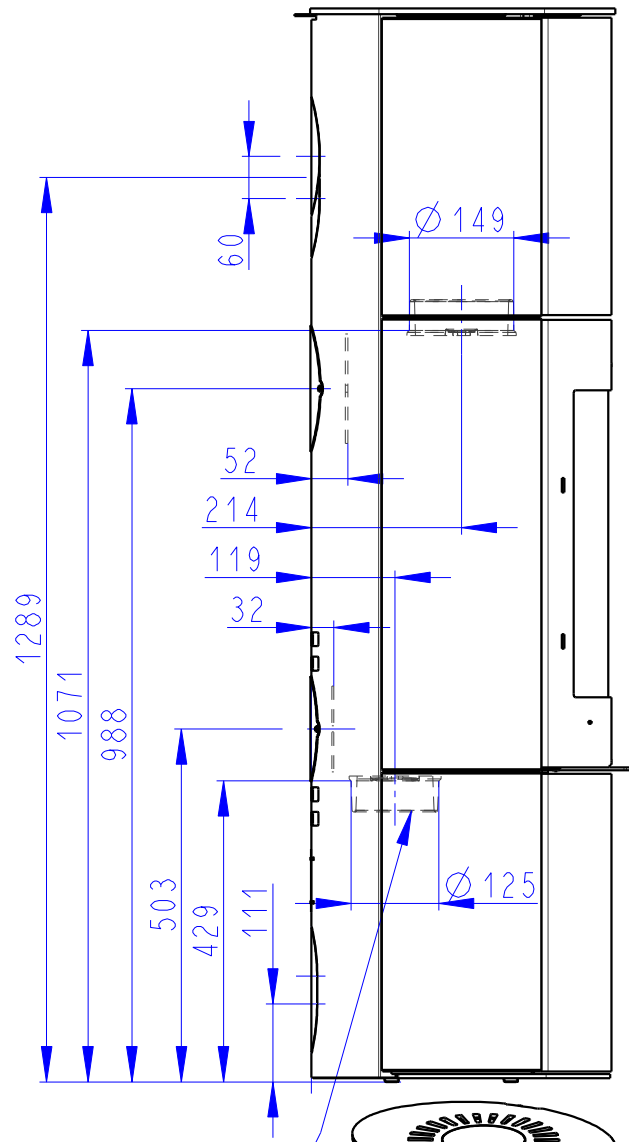
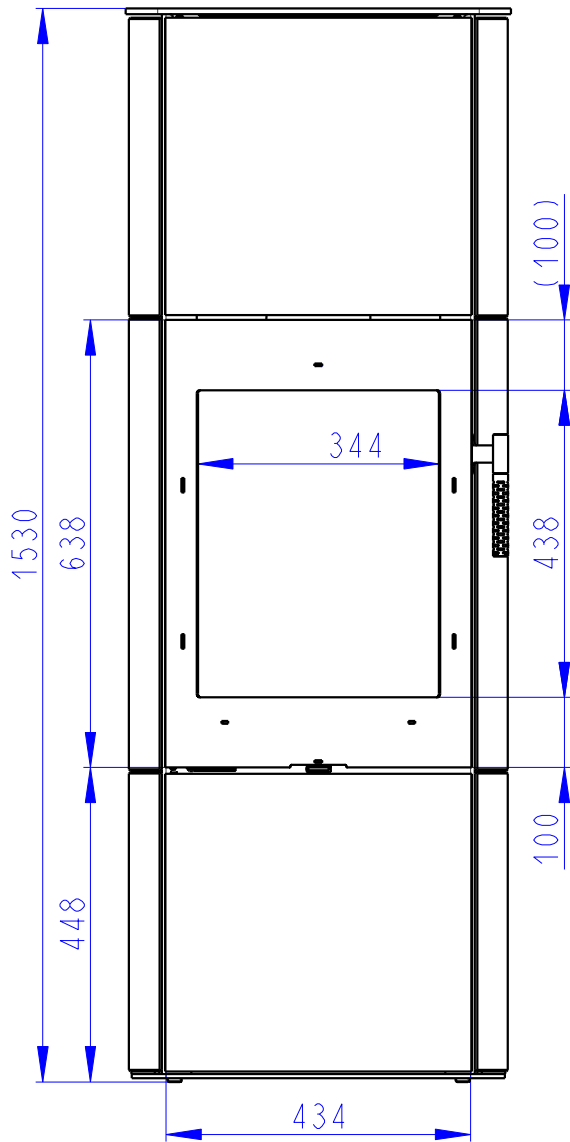


Rozměry v mm  
Maße in mm  
Dimensions in mm

# LUGO N 02 AKUM SERPENTIN-097J

192 kg



Centralni privod vzduchu  $\varnothing 125$   
Zentral lufzufuhr  $\varnothing 125$   
Central air inlet  $\varnothing 125$

Primarni a sekundarni vzduch  
Primarluft und sekundarluft  
Primary and secondary air

