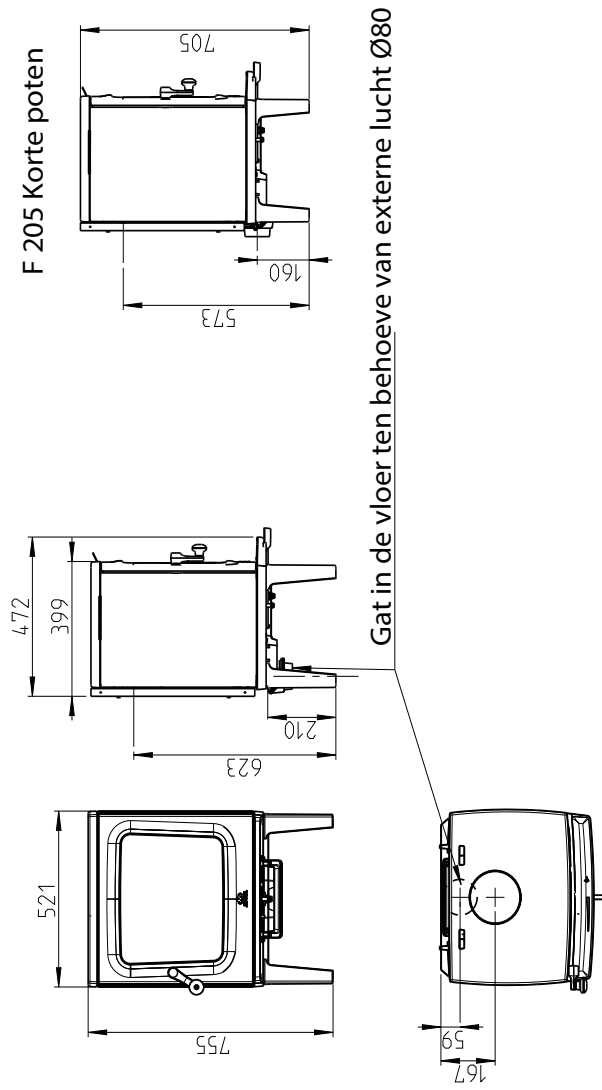
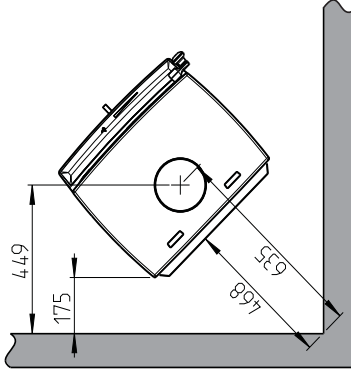
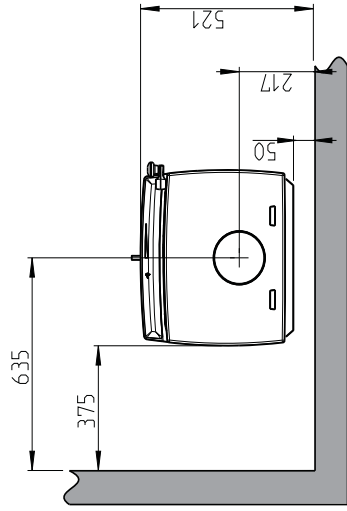


Jøtul F 205

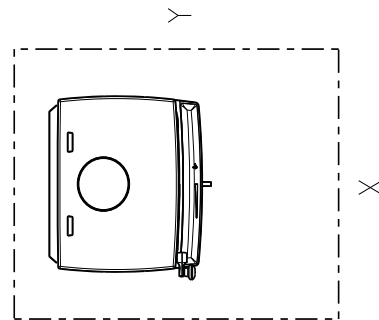
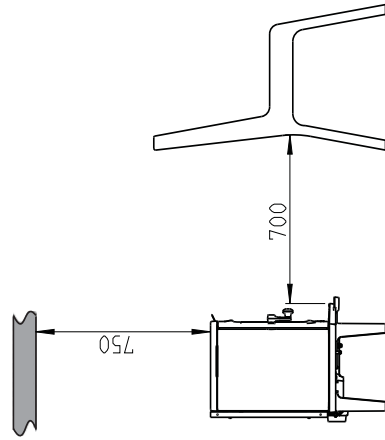


F 205 Korte poten

Minimale afstand tot brandbare muur
 Half geïsoleerde schoorsteen / Afgedekte kachelpijp naar het product.



Minimale afstand tot plafond



Brandbare muur
 Brandmuur (zie hoofdstuk 3.3)

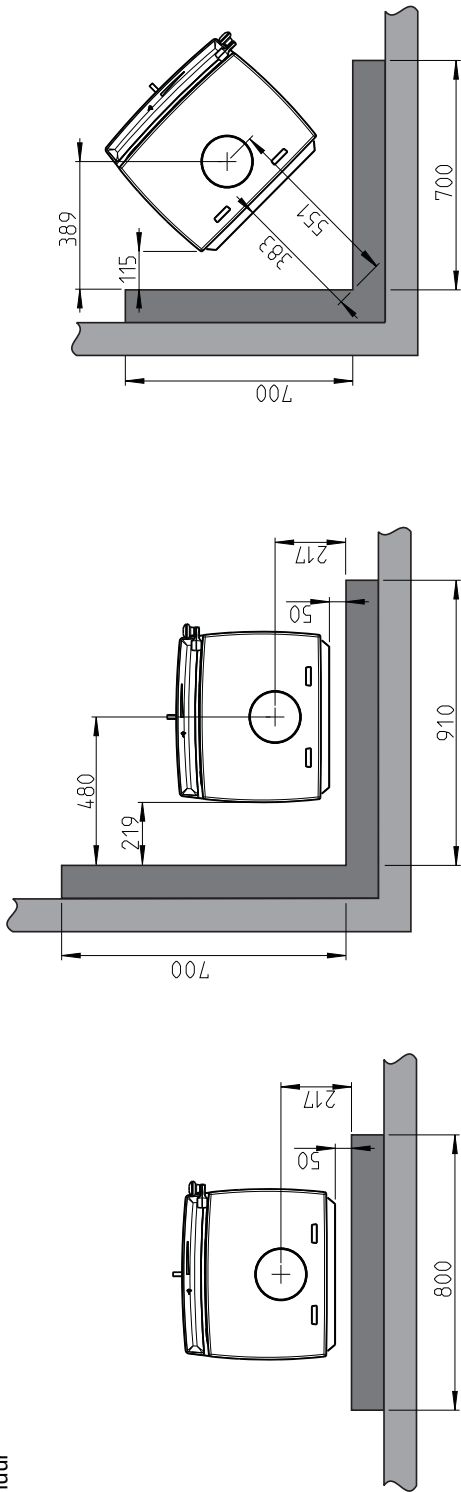
Minimale afmetingen voor de vloerplaat
 X/Y = In overeenstemming met nationale wet- en regelgeving

Jøtul F 205

Minimale afstand tot muur die wordt beschermd door goedgekeurde brandmuur

Half geïsoleerde schoorsteen / Afgedekte kachelpijp naar het product.

Externe brandmuur



Geïntegreerde brandmuur.

