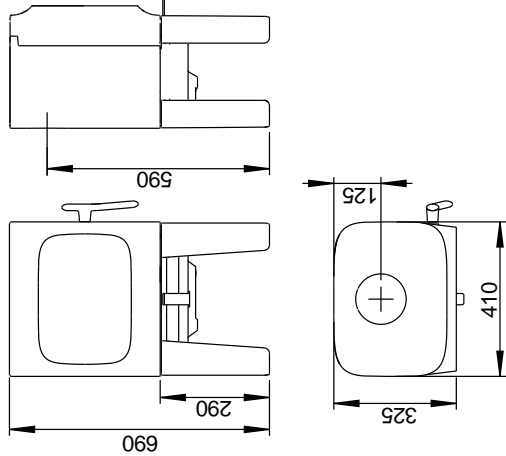


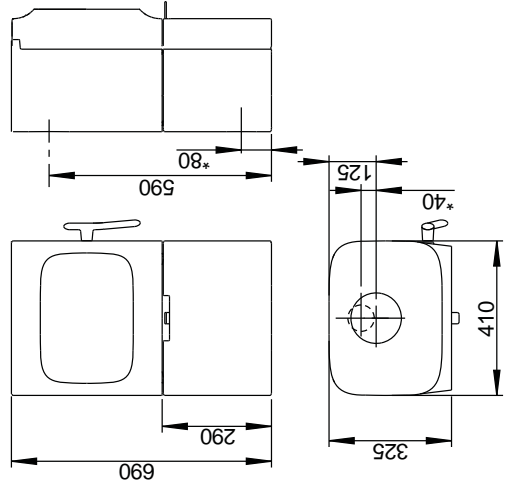
Jøtul F 105 R

Afb. 1 a

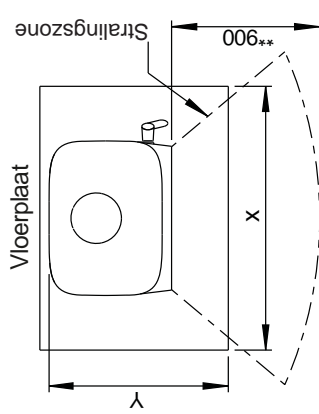
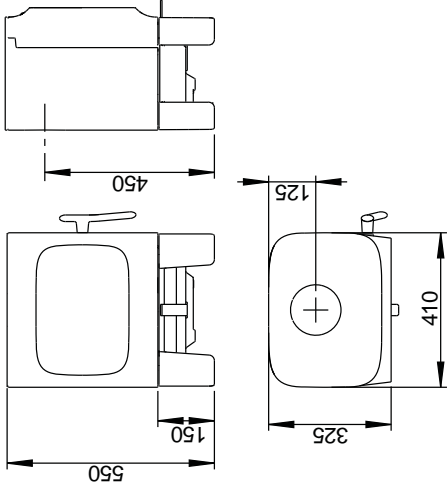
Jøtul F 105 R met lange poten



Jøtul F 105 R met basis



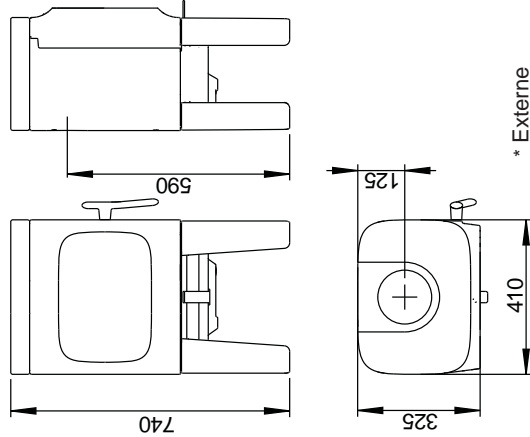
Jøtul F 105 R met korte poten



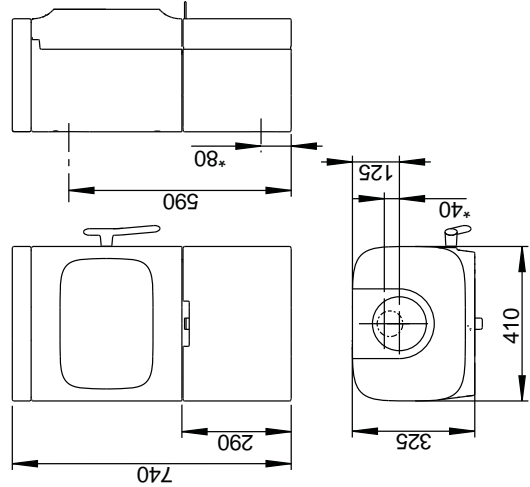
Minimale afmetingen voor de vloerplaat  
X/Y = In overeenstemming met nationale wet-  
en regelgeving.

\*\* Minimale afstand tot brandbare materialen.

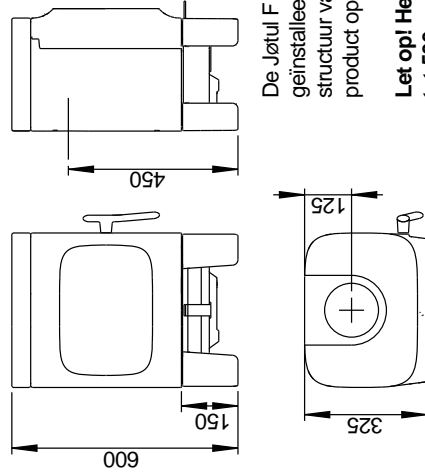
Jøtul F 105 R met lange poten en  
spekstenen bovenkant



Jøtul F 105 R met basis en  
spekstenen bovenkant



Jøtul F 105 R met korte poten en  
spekstenen bovenkant



De Jøtul F 105 R SL (met korte poten) kan uitsluitend  
geïnstalleerd worden op vloeren met een ondergrond en  
structuur van onbrandbaar materiaal. Dit geldt ook als het  
product op een vloerplaat geplaatst wordt.

**Let op! Het onbrandbare gebied moet zich ten minste  
tot 500 mm voor de kachel uitstrekken.**

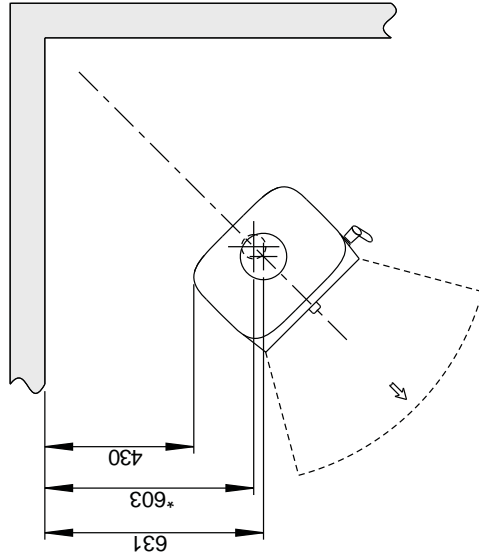
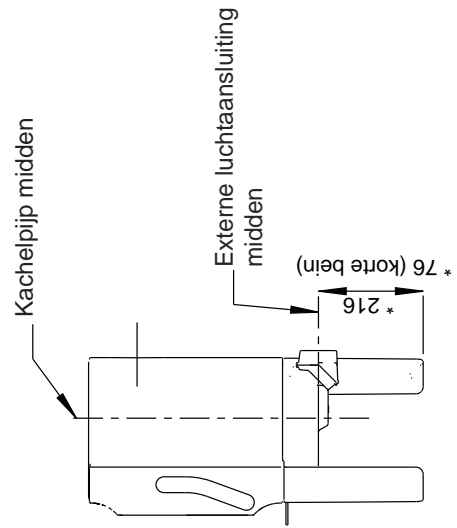
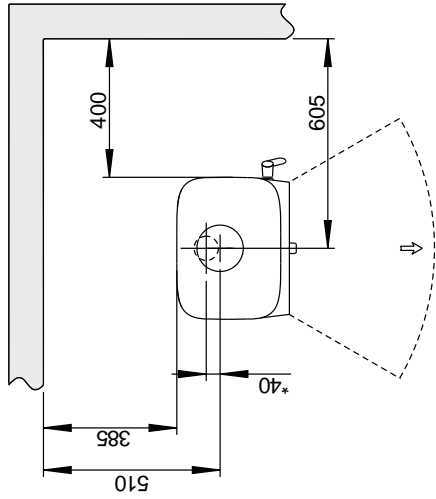
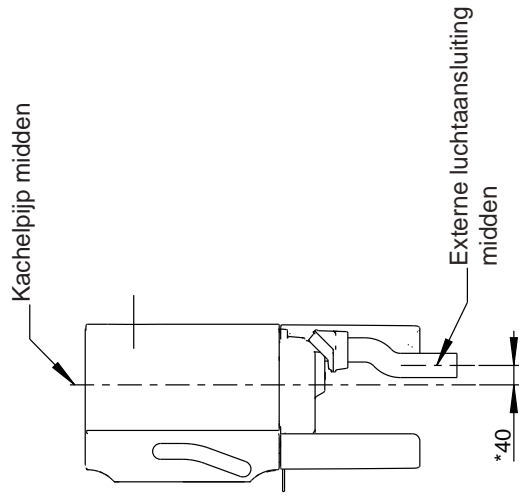
**Let op! Wij raden het gebruik van vloerverwarming  
(met water of elektrisch) in dit gebied af**

\* Externe  
luchtaansluiting

Jøtul F 105 R Minimale afstand tot brandbare muur

Afb. 1 b

Brandbare muur



\* Externe luchtaansluiting

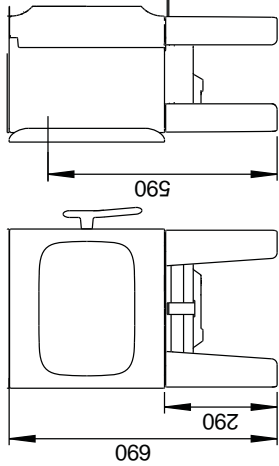
\*\*\* Afstand tot brandbare muur met halfgeïsoleerde/afgeschermd kachelpijp (isolatie min.30 mm)



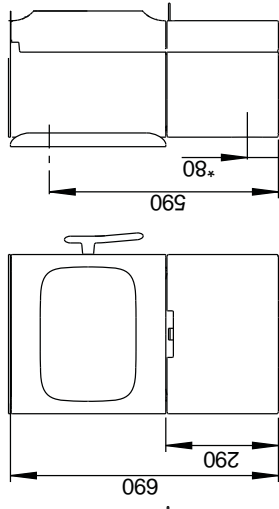
Afb. 1 d

Jøtul F 105

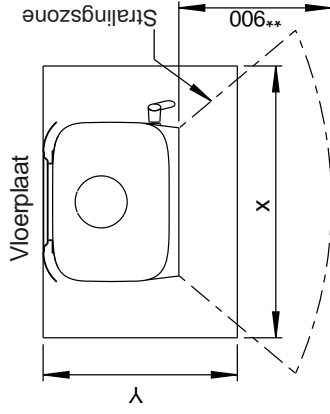
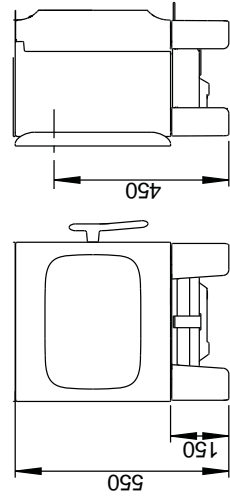
Jøtul F 105 met lange poten



Jøtul F 105 met basis



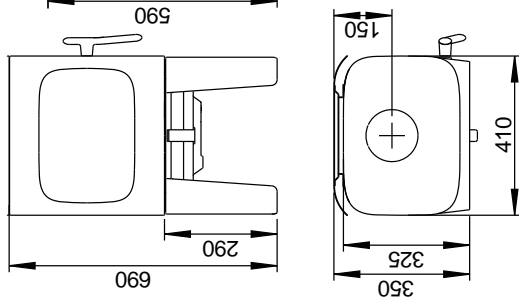
Jøtul F 105 met korte poten



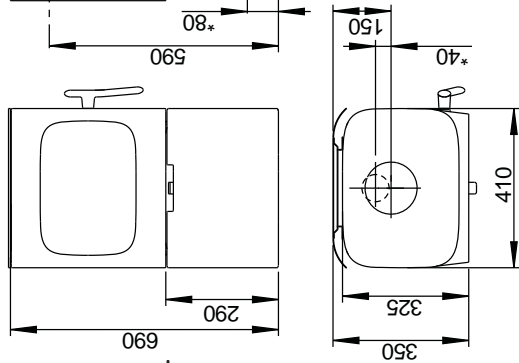
Minimale afmetingen voor de vloerplaat  
X/Y = In overeenstemming met nationale wet-  
en regelgeving.

\*\* Minimale afstand tot brandbare materialen.

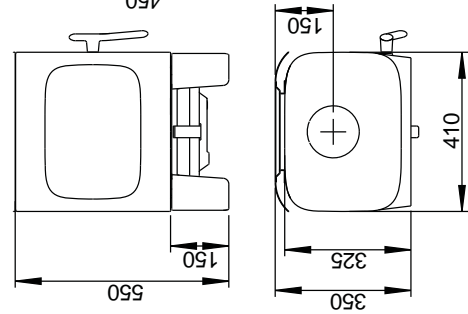
Jøtul F 105 met lange poten



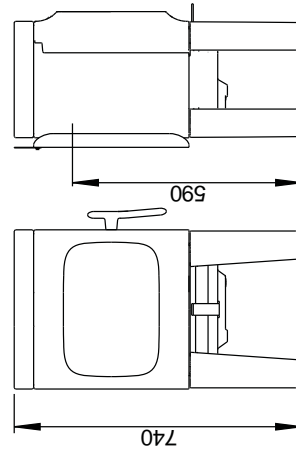
Jøtul F 105 met basis



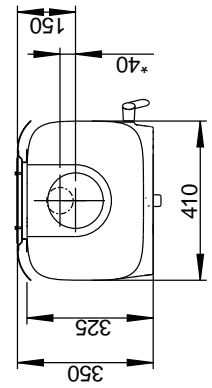
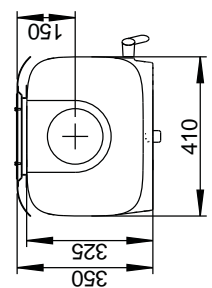
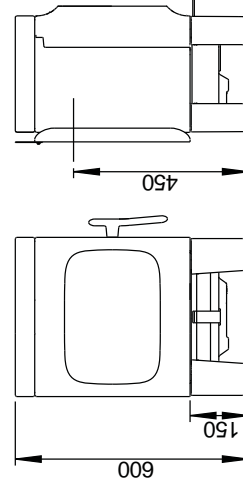
Jøtul F 105 met korte poten



Jøtul F 105 met lange poten en spekstenen bovenkant



Jøtul F 105 met korte poten en spekstenen bovenkant



De Jøtul F 105 SL (met korte poten) kan uitsluitend geïnstalleerd worden op vloeren met een ondergrond en structuur van onbrandbaar materiaal. Dit geldt ook als het product op een vloerplaat geplaatst wordt.

**Let op! Het onbrandbare gebied moet zich ten minste tot 500 mm voor de kachel uitstrekken.**

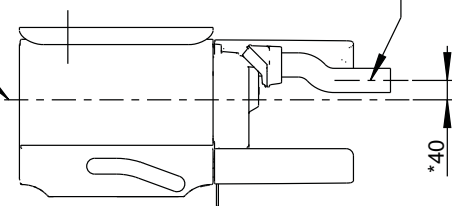
**Let op! Wij raden het gebruik van vloerverwarming (met water of elektrisch) in dit gebied af**

\* Externe  
luchtaansluiting

## Jøtul F 105 Minimale afstand tot brandbare muur

Afb. 1 e

Kachelpijp midden

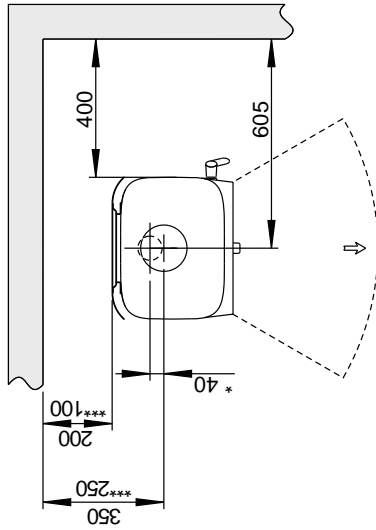


Externe luchtaansluiting  
midden

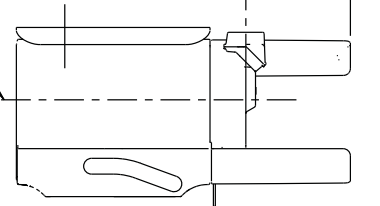
Brandbare muur



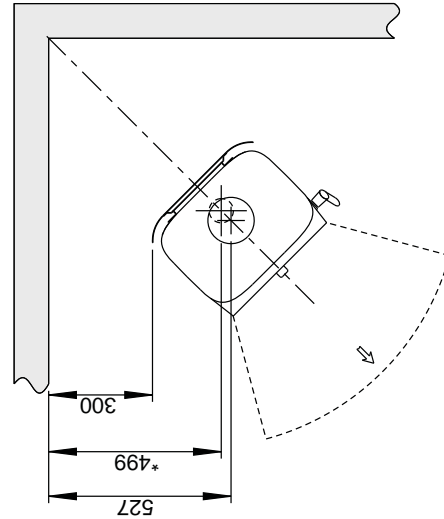
Med standard konveksjonsplate



Kachelpijp midden



Externe luchtaansluiting  
midden

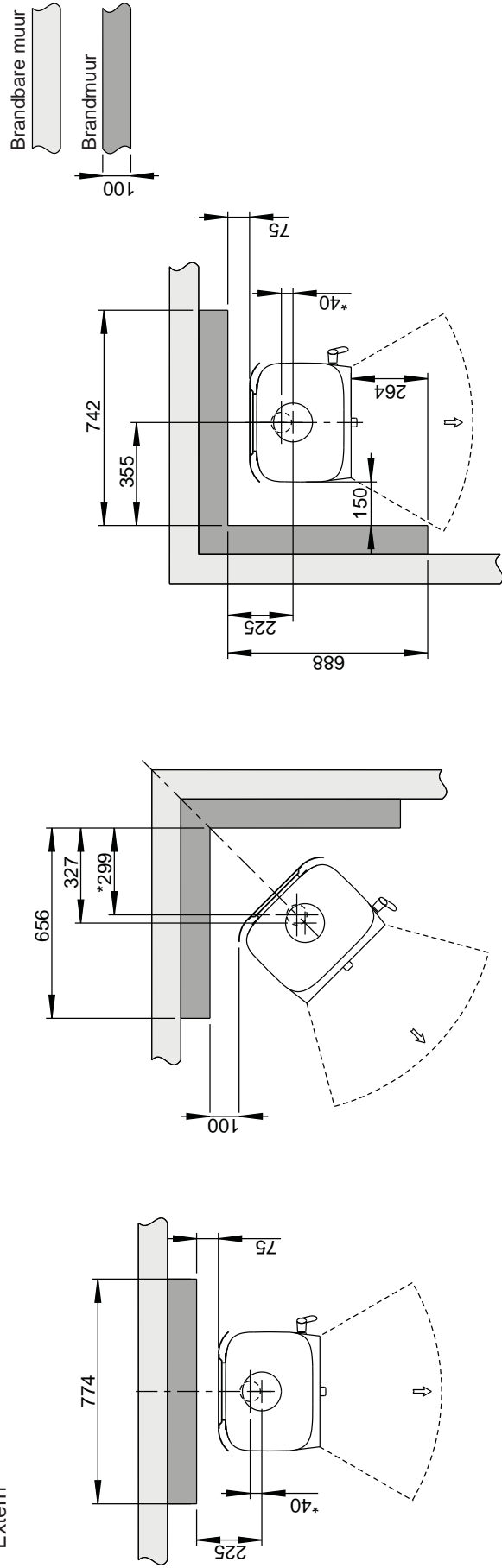


\* Externe luchtaansluiting

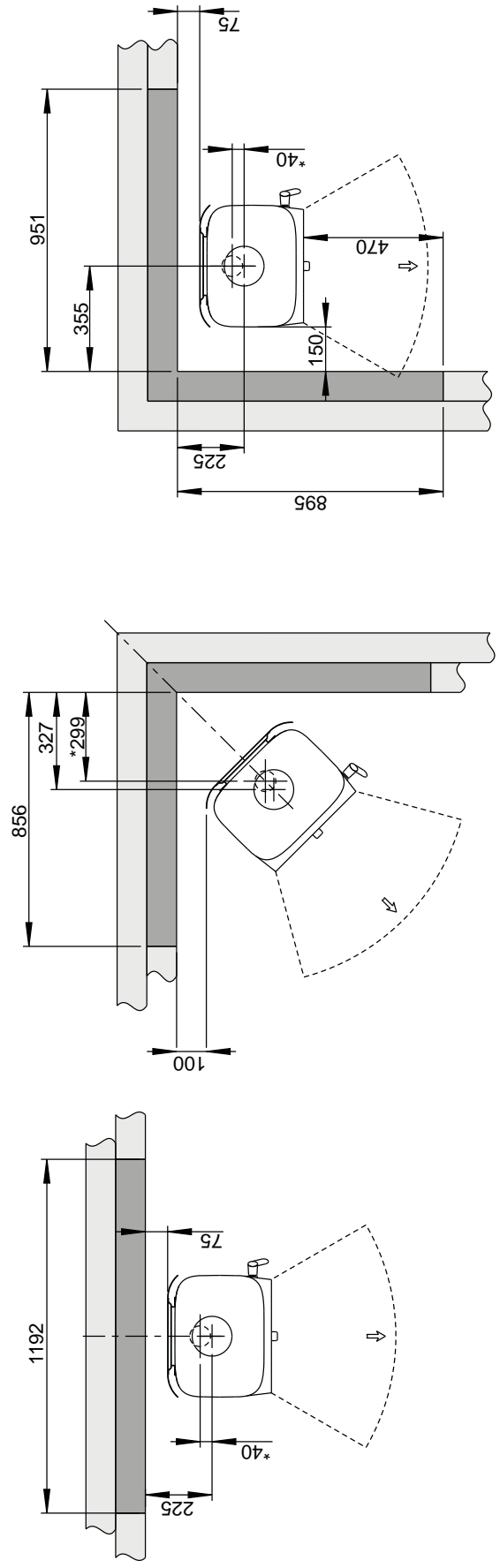
\*\*\* Afstand tot brandbare muur met halfgeïsoleerde/afgeschermd kachelpijp (isolatie min.30 mm)

Afb. 1 f Jøtul F 105 Minimale afstand tot brandbare muur beschermd door brandmuur

Extern



Geïntegreerd



\* Externe luchtaansluiting